

**Eiswürfelbereiter, Würfel (22 g), 112  
kg/24 Stunden, 60 kg  
Eisauffangbehälter, luftgekühlt****Technisches Datenblatt**ARTIKEL #  
MODELL #

NAME #

SIS #

AIA #

**730305 (ICB112I60SNP)**

Eiswürfelbereiter, Würfel (22 g), 112 kg/24 Stunden, eigenständig, 60 kg Eisauffangbehälter inklusive, luftgekühlt

**Kurzbeschreibung****Artikel Nr.**

Luftgekühlter, eigenständiger Eiswürfelbereiter mit 60-kg-Behälter. Eiswürfel-Kegelform. Kompakte Abmessungen und höhenverstellbare Füße. Außenseite aus AISI 304-Edelstahl, Lebensmittelqualität und interner Eisbehälter aus ABS, Aluminiumverdampfer sorgen für sicheren Kontakt mit Eis. Robustes Türöffnungssystem aus Edelstahl AISI 204. Vollautomatischer Betrieb und einfache Reinigung dank automatischem Reinigungssystem. Die Eisherstellungsmethode garantiert eine kontinuierliche und zuverlässige Produktion kristalliner und hygienisch reiner Eiswürfel. Behälter mit Innenecke zur einfachen Reinigung und vollständig isoliert. Lieferung mit flexiblem Wasseranschluss, Abflussschlauch und Schaufel. Kohlenwasserstoff-Kältemittelgas R290 für geringste Umweltbelastung.

**Hauptmerkmale**

- Leichte Reinigbarkeit durch ein automatisches System: der Reinigungsschalter aktiviert die Zirkulation und die Spülung des Wassers; am Ende des Zyklus genügt ein weiterer Schalter, um die Eisproduktion zu starten.
- Ein elektronischer Sensor überwacht kontinuierlich die Rotationsgeschwindigkeit, um die Effizienz der Maschine zu gewährleisten.
- Diese Art der Zubereitung (Sprühschicht) garantiert kristalline, kompakte, hygienisch reine Eiswürfel, die über lange Zeit ihre Form behalten und nur langsam schmelzen.
- Wasserverbrauch und Produktivität berechnet auf Basis von 15°C Wasser- und 21°C Umgebungstemperatur.
- Durch seine kompakten Maße ist der Würfeleisbereiter für viele Aufstellungsorte geeignet, speziell wenn der Platzbedarf eine wichtige Rolle spielt.
- Eiswürfel in Kegelform.
- Vollautomatischer Betrieb.
- Abgerundete Innenecken des Behälters sorgen für eine einfache Reinigung.
- Lebensmittelsicher, innen ABS.
- Nur für Schwerkraftablauf.
- Behälter inklusive.
- Konform mit CE-Sicherheitsanforderungen.
- Das innovative Anti-Kalk-Sprühsystem mit flexiblen Düsen vermeidet Kalkablagerungen durch kleine Vibrationen.

Genehmigung: \_\_\_\_\_

## Konstruktion

- Die Zuverlässigkeit wird durch die Qualität der verwendeten Konstruktionsmaterialien (Front, Deckel und Seiten aus Edelstahl 304 AISI) und die ausgefeilte Produkt- und Prozesstechnologie gewährleistet.
- Die Sprüher sind leicht zu entfernen, erlauben ein einfaches Fließen und verhindern Kalksteinbildung.
- Außenverkleidung aus Chromnickelstahl 1.4301.
- Der Verdampfer aus Aluminium gewährleistet einen sicheren Kontakt mit Eis.
- Robustes Türöffnungssystem aus rostfreiem Stahl AISI 304.
- Interne Eisbehälter aus ABS.
- Hygienische Kunststoffsprüharme, die ohne Werkzeug abnehmbar sind.
- Lieferung mit flexiblen Wasserzufuhr- und Ablassschläuchen und Schaufel.
- Einfacher Zugang zu den Hauptkomponenten für die Wartung.
- ON-OFF-Wippschalter.
- Einstellbare Füße 105-155 mm.
- Stecker serienmäßig.

## Nachhaltigkeit



- Kohlenwasserstoff-Kältemittel R290 für die geringste Umweltbelastung (GWP=3) - FCKW- und HFCKW-frei.
- Geringerer Energieverbrauch durch vollständig isolierten Lagerplatz.

## Optionales Zubehör

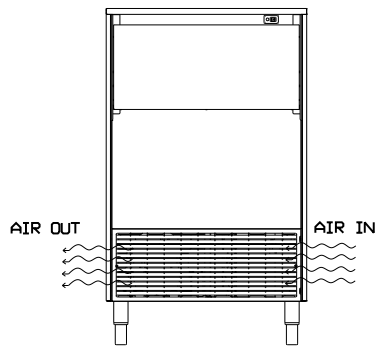
- Ablaufpumpe für Eisbereiter PNC 880690



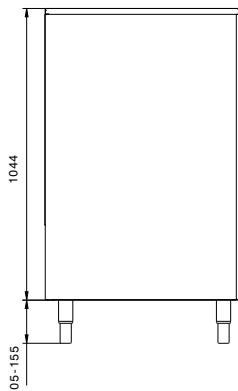
**Electrolux**  
PROFESSIONAL

Eiswürfelbereiter, Würfel (22 g), 112 kg/24  
Stunden, 60 kg Eisauffangbehälter, luftgekühlt

Front

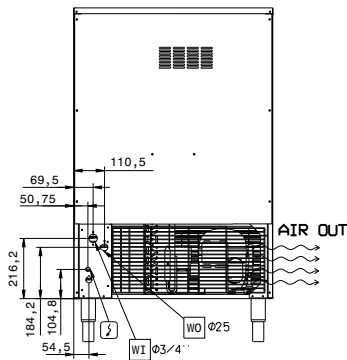


Seite

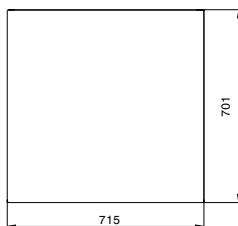


CW11 = Kaltwasserzulauf  
D = Ablauf  
EI = Elektroanschluss

Rückseite



oben



### Elektrisch

Netzspannung:

730305 (ICB112160SNP) 220-240 V/1N ph/50 Hz

Anschlusswert:

0.815 kW

### Kapazität:

Behälterinhalt:

60 kg

### Schlüsselinformation

Außenabmessungen, Länge:

715 mm

Außenabmessungen, Tiefe:

700 mm

Außenabmessungen, Höhe:

1149 mm

Nettogewicht:

81 kg

Leistung:

112 kg/Tag

Würfelart:

Ice Cube 22 g

### Nachhaltigkeit

Art des Kältemittels:

R290

Kühlmittelgewicht:

140 g

Wasserverbrauch:

14.1 lt/hr



Eiswürfelbereiter, Würfel (22 g), 112 kg/24 Stunden, 60 kg  
Eisauffangbehälter, luftgekühlt  
Das Unternehmen behält sich das Recht auf Änderungen der Spezifikation vor.

2024.09.01